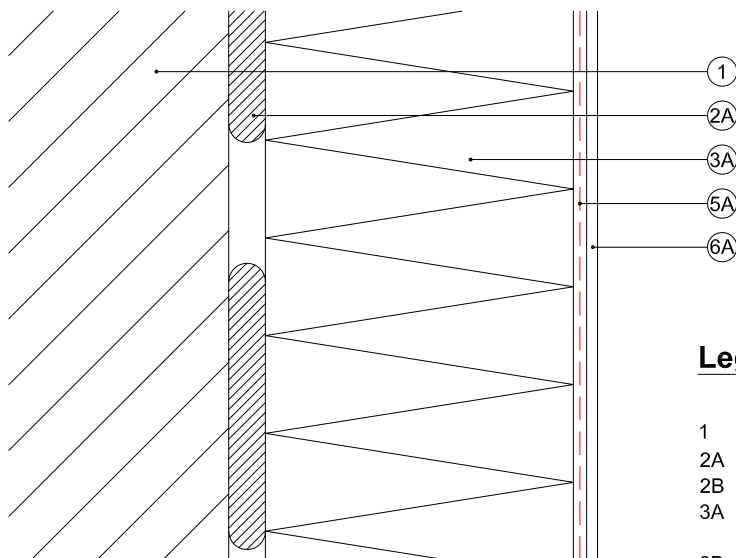


## 1.1) Struttura del sistema

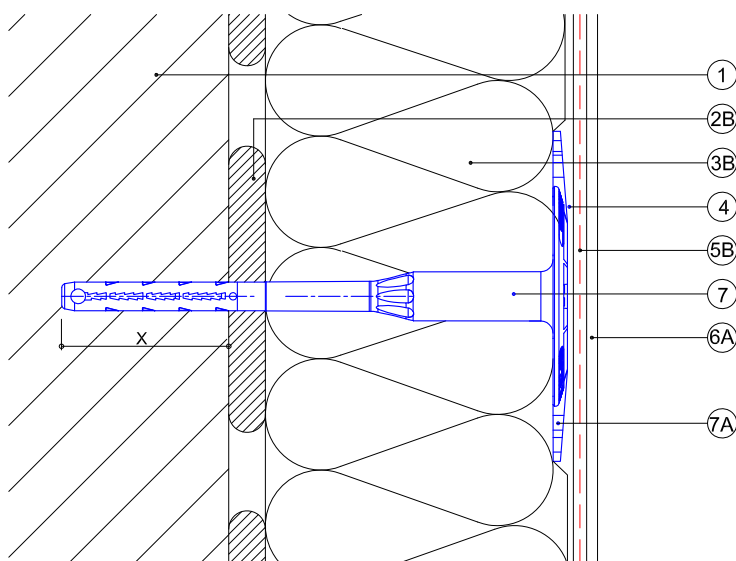
### a) Sistema di isolamento a cappotto EPS



#### **Legenda:**

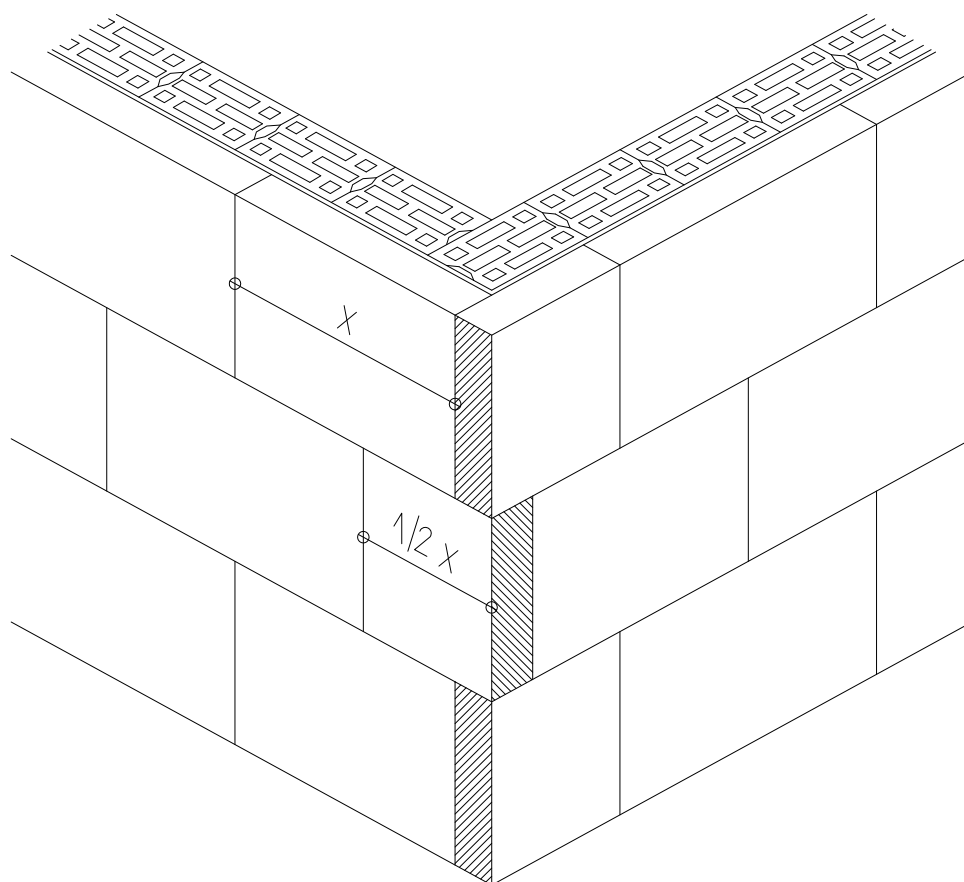
- 1 Muratura
- 2A Baumit StarContact (collante)
- 2B Baumit ProContact (collante)
- 3A Baumit FassadenDämmplatte EPS-F  
(pannello isolante in polistirene espanso)
- 3B Baumit FassadenDämmplatte Mineral  
(pannello isolante in lana di roccia)
- 4 Baumit ProContact (collante per lo strato intermedio)
- 5A Baumit StarContact (rasante)
- 5B Baumit ProContact con  
Baumit StarTex (rasatura armata)
- 6A Baumit SilikonTop (finitura a spessore)
- 6B Baumit SilikatTop (finitura a spessore) con  
Baumit UniPrimer (fissativo)
- 7 Baumit SchlagDübel SD8 (tassello a pressione)
- 7A Baumit DübelTeller 140

### b) Sistema di isolamento a cappotto Mineral



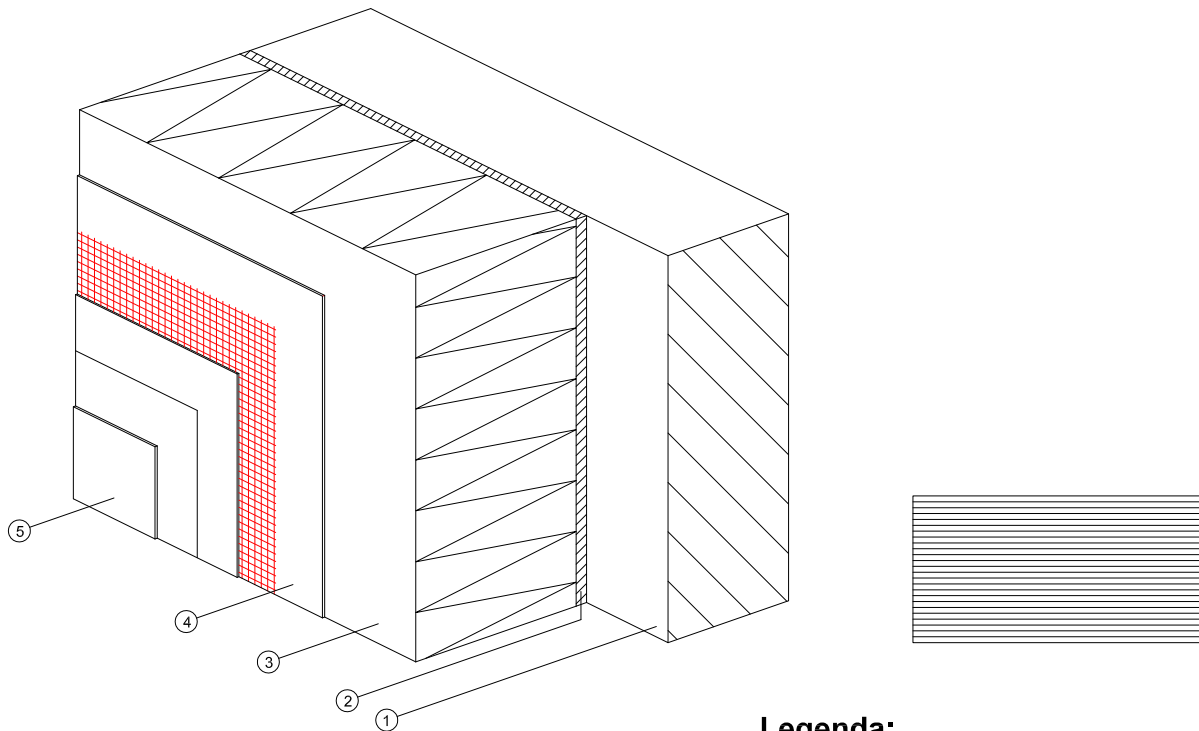
X ..... Profondità di ancoraggio, dipendente dal tassello utilizzato e dal sottofondo

## 1.4) Sfalsamento agli spigoli dei pannelli isolante



## 1.2) Struttura del sistema in assonometria (Baumit EPS, EPS Protect)

### a) Incollaggio su superficie intera



#### Legenda:

### b) Metodo a cordone perimetrale

